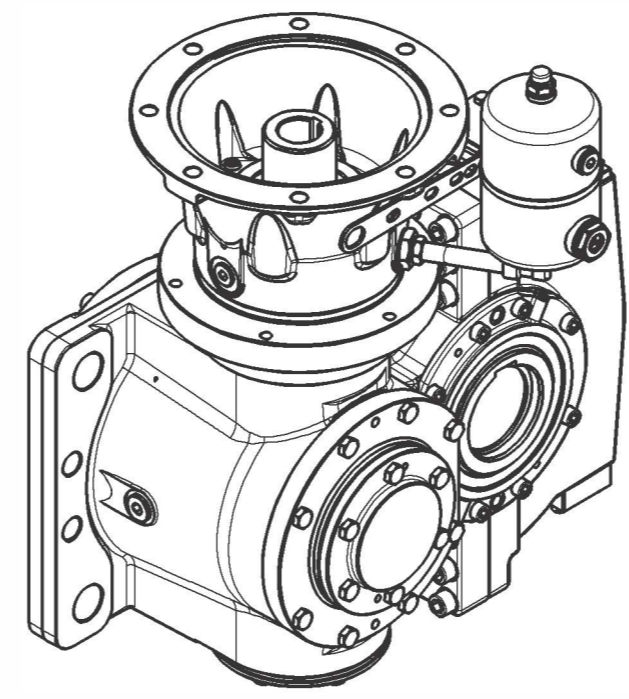
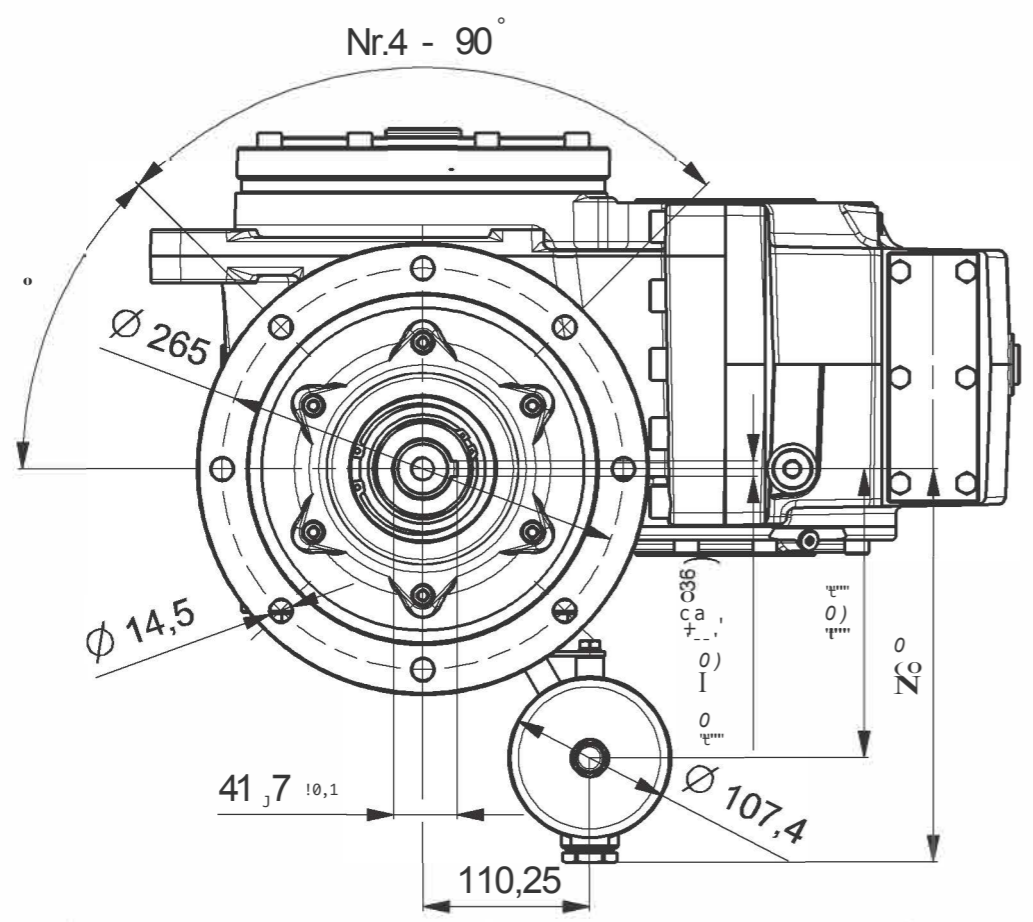
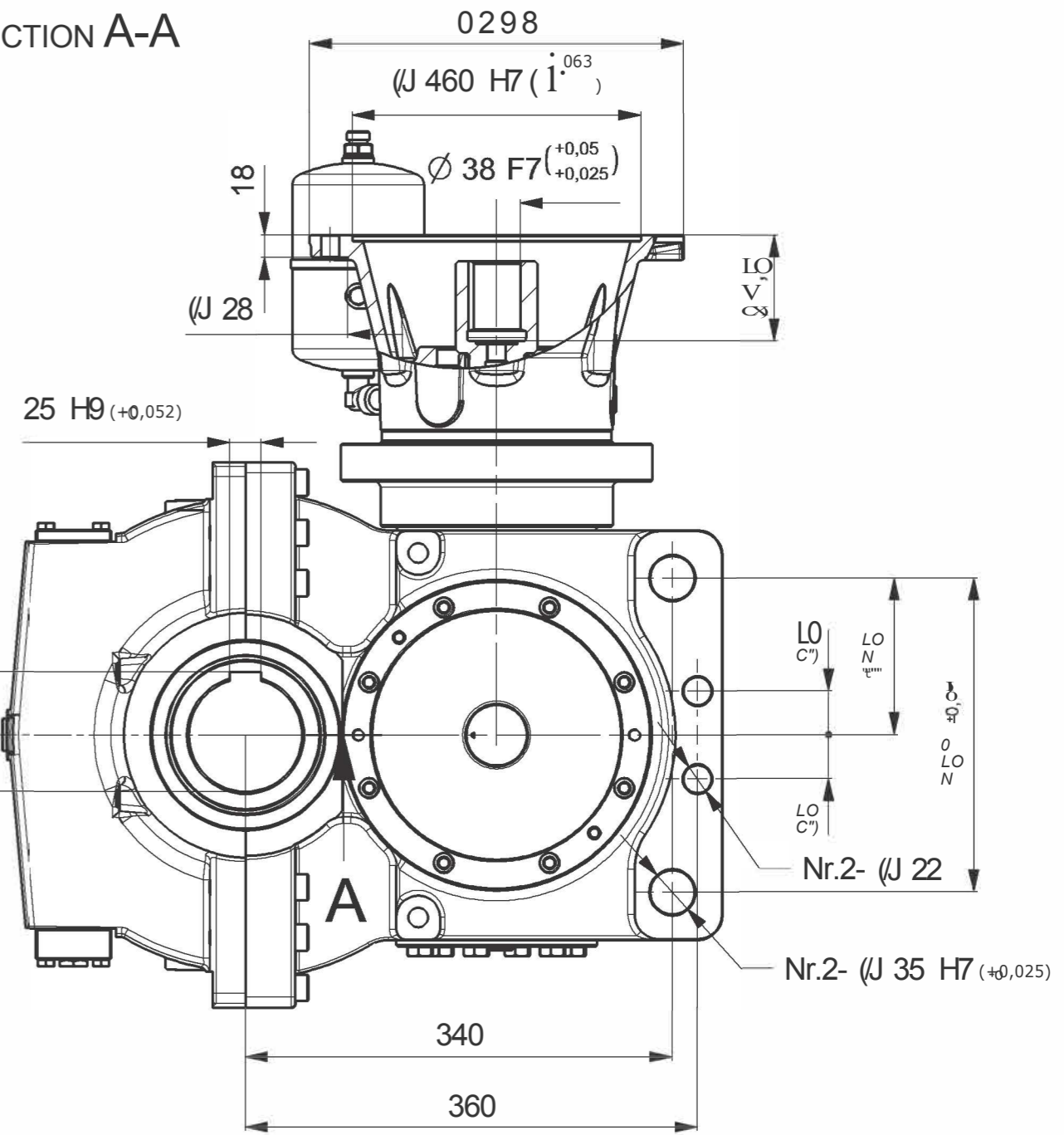
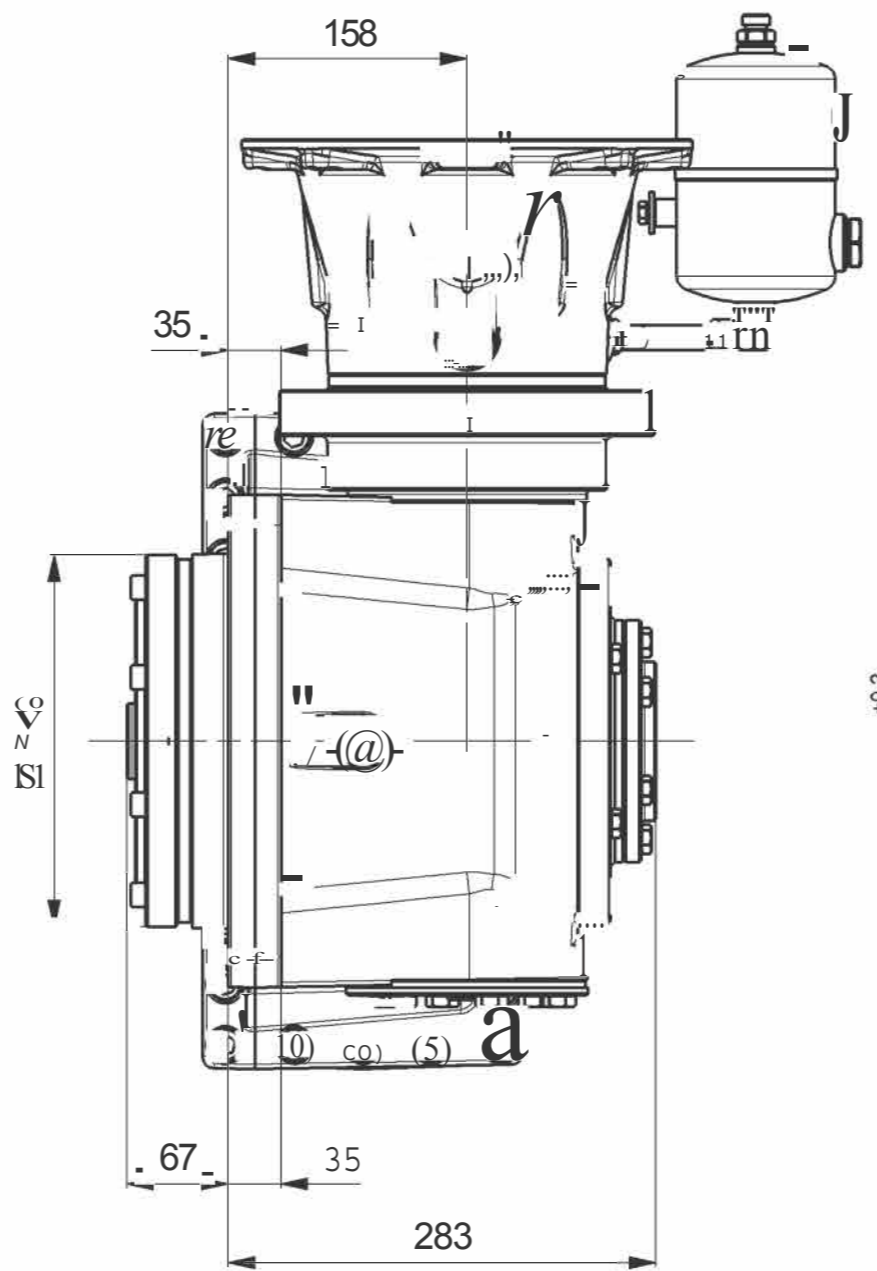
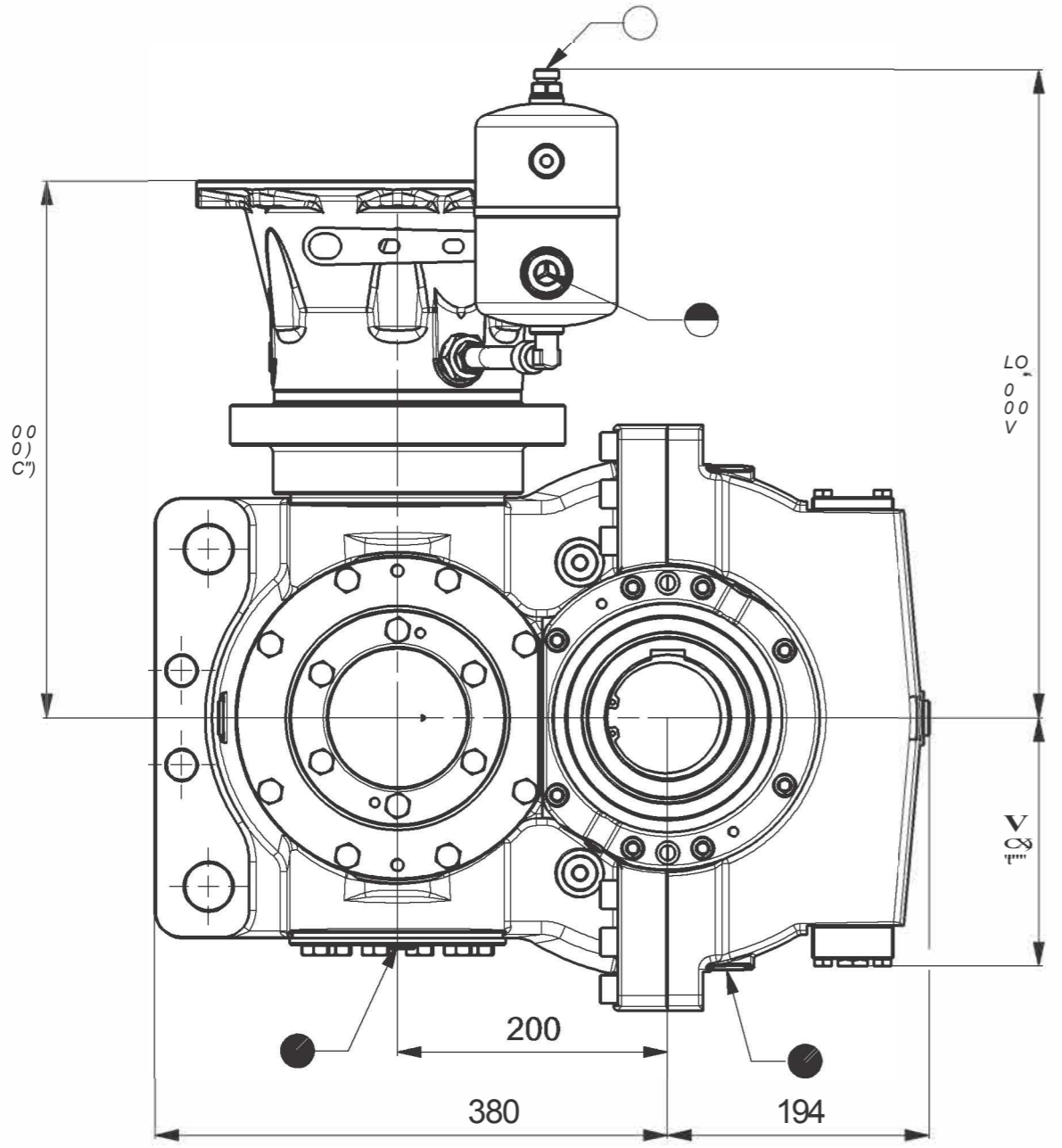
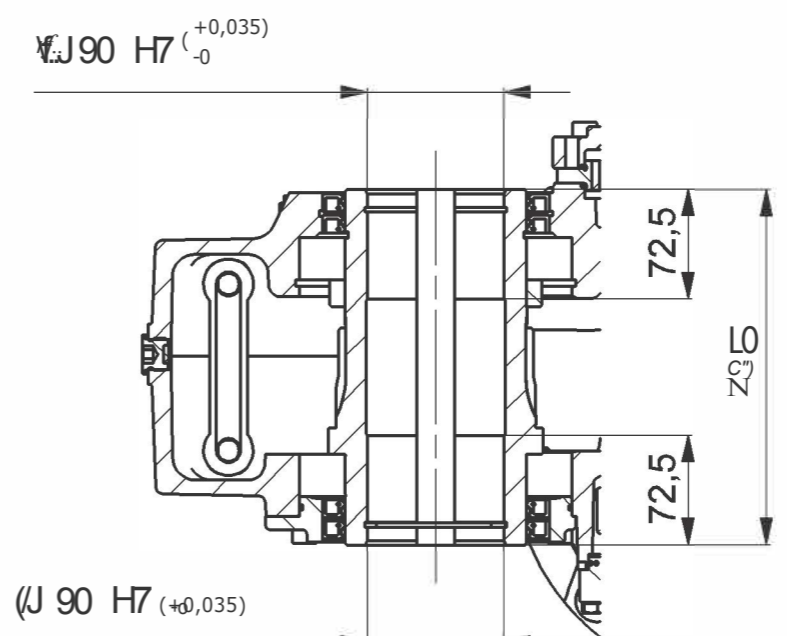
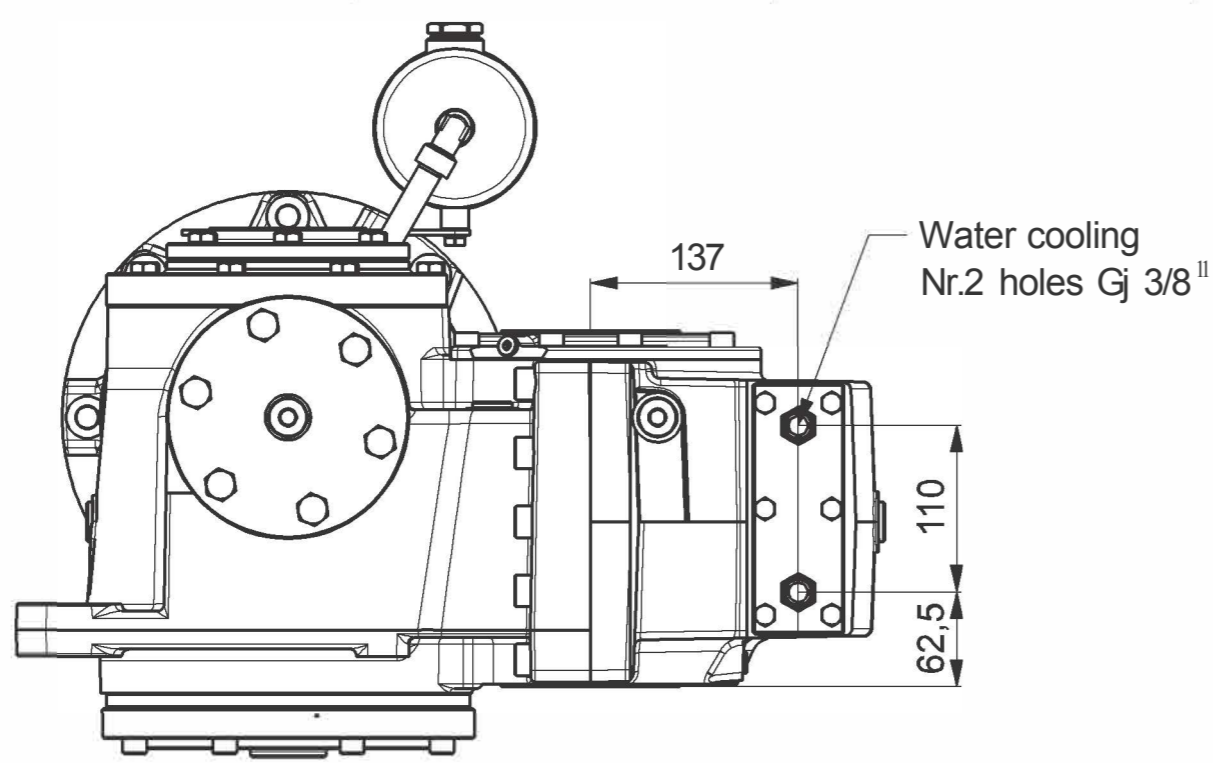


I.P. 00: B.V.  
 PRIMA VERIFICA  
 CHECKER BY

In caso di modifica, l'ingegnere incaricato deve specificare la natura della modifica, la data e il nome dell'ingegnere che l'ha approvata. La presente modifica è stata approvata il 03/06/2020 dal progettista F. Squaiella e dal verificatore U. Re.

In caso di modifica, l'ingegnere incaricato deve specificare la natura della modifica, la data e il nome dell'ingegnere che l'ha approvata. La presente modifica è stata approvata il 03/06/2020 dal progettista F. Squaiella e dal verificatore U. Re.



- Plugs**
- 10 TAPPO CARICO E SFILLO FILLING AND BREATHER PLUG
  - 11 TAPPO LIVELLO OIL LEVEL PLUG
  - 12 TAPPO LAGNETICO E SCARICO MAGNETIC AND DRAIN PLUG
  - 13 INGRASSATORE GREASING
  - 14 TAPPO CARICO/FLUIDO OLD FRENDO BRAKE BREATHER PLUG
  - 15 TAPPO LIVELLO OLIO FRENO BRAKE OIL LEVEL PLUG
  - 16 TAPPO SCARICO OLIO FRENO BRAKE OIL DRAIN PLUG
  - 17 ATTACCO CAVINCO APERTURA FRENO BRAKE RELEASING PLUG

Mod.	Mod.Date	Modified by	Checked by
Drawing description:		Drawn by: F.Squaiella	Checked by: U.Re
BPC420K/ ../IEC132E B3 (1)FKMx2 (2)FKMx2 TANK1200-R WATERCOOL-L (D.90)		Scale: 1:5	Date: 03/06/2020
Replaces code:		Replaced by code:	
CONF_PP		Sheet: A2	8\$
OFF-HIGHWAY DRIVE AND MOTION TECHNOLOGIES CASTELGUGLIELMO		Drawing N°: <b>S10020443</b>	

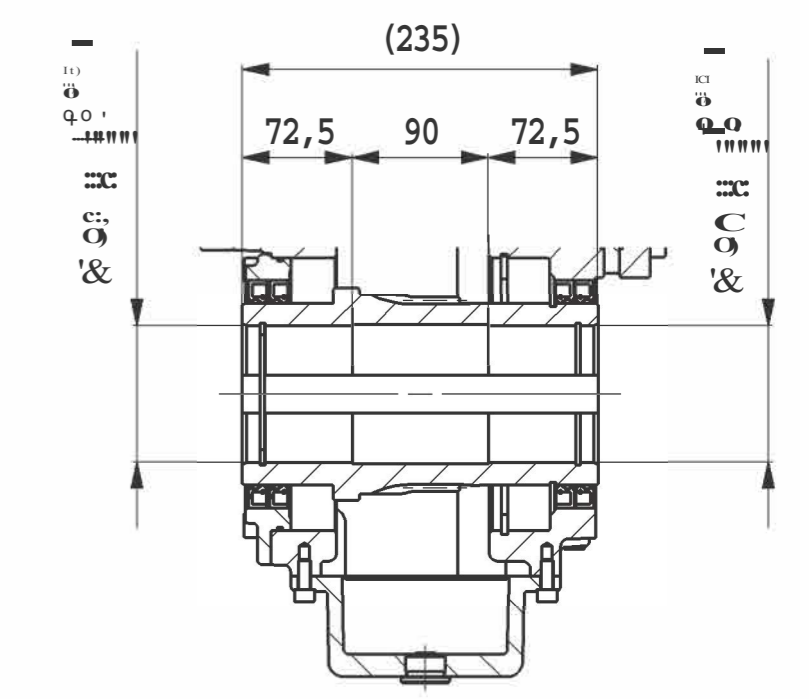
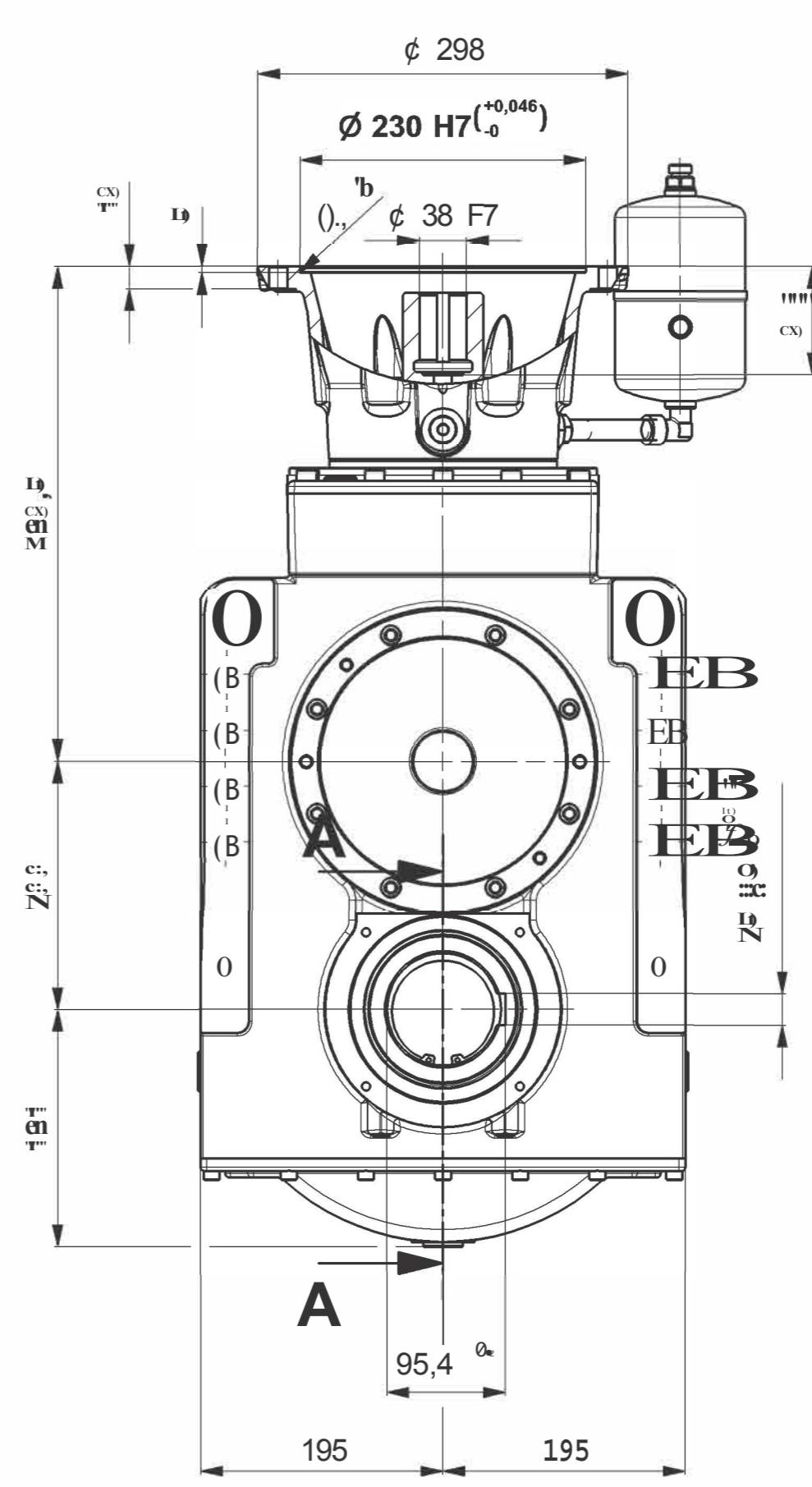
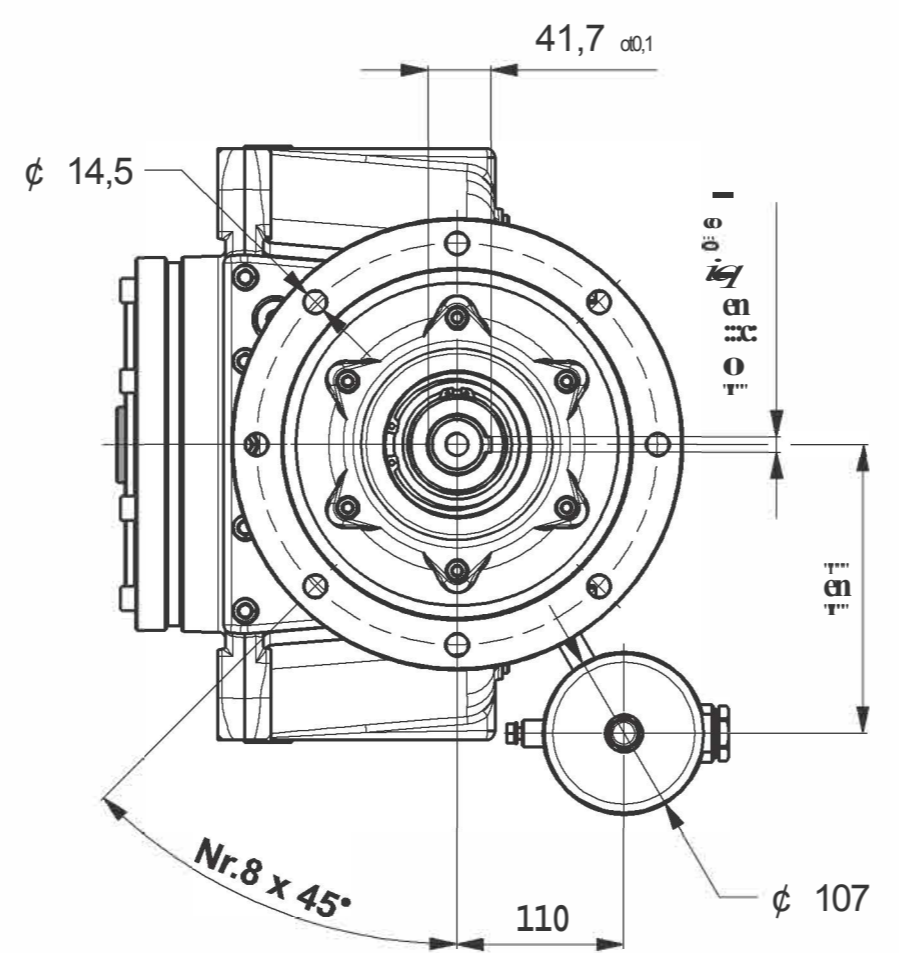
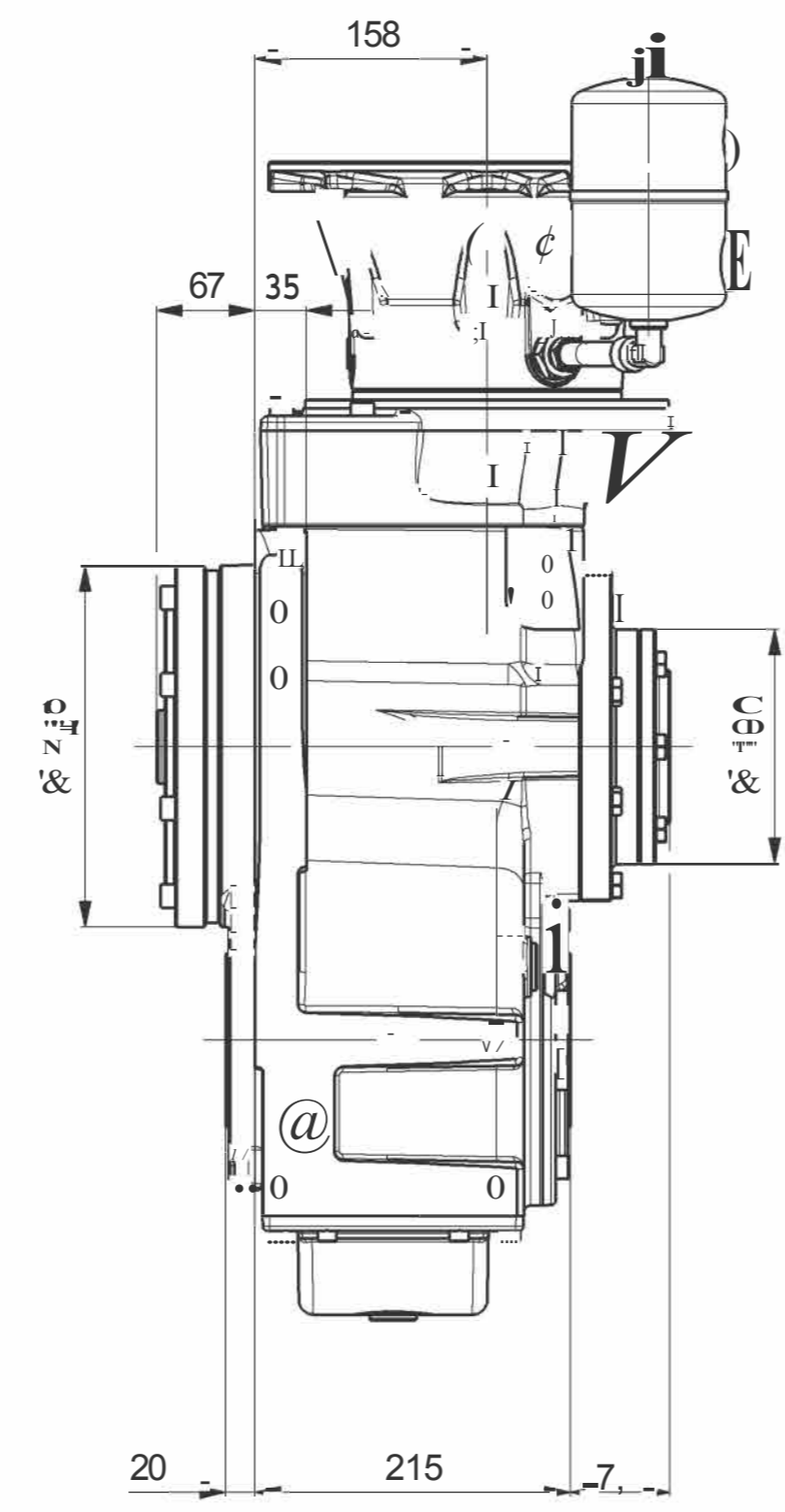
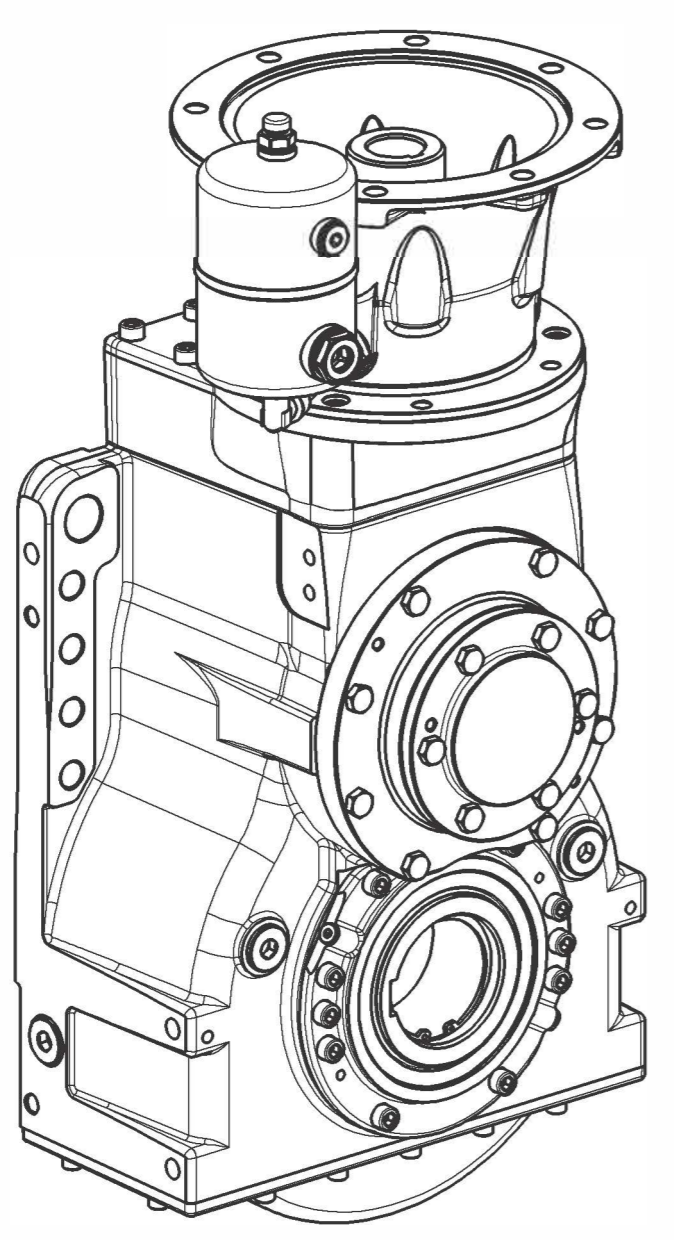
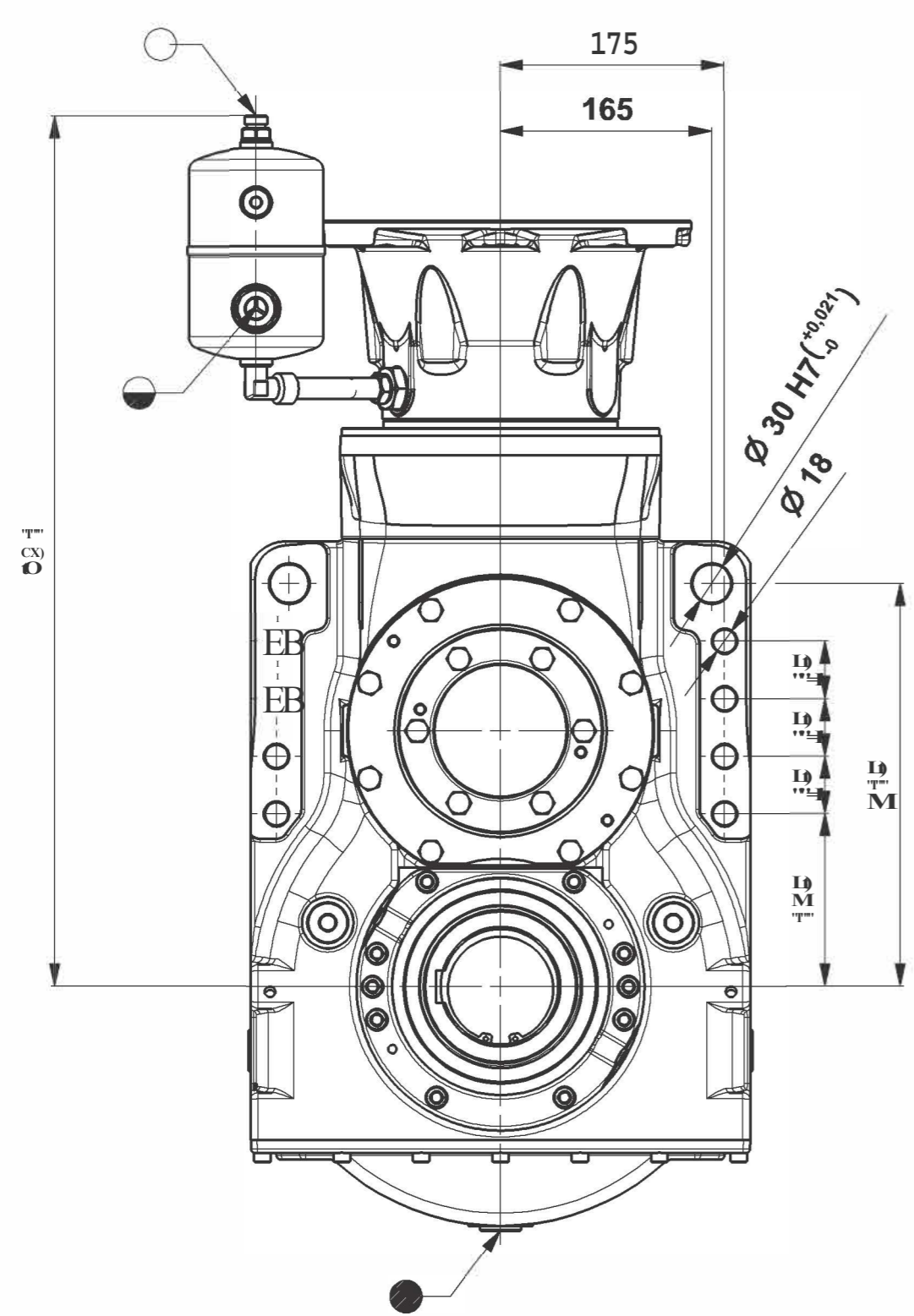


Questo disegno e le informazioni in esso contenute, e' proprieta' della Dana Brevini S.p.A. e non deve pertanto essere riprodotto (in tutto o parzialmente) o usato per scopi non previsti o in qualsiasi altro modo rilevato senza previo consenso scritto della Dana Brevini S.p.A.

This drawing and the information contained therein are the property of Dana Brevini S.p.A. and must not be reproduced (in whole or in part) or used for purposes not intended or in any other way detected without the prior written consent of Dana Brevini S.p.A.

Este desenho e as informacoes nele contidas, e propriedade da Dana Brevini S.p.A. e nao deve portanto ser reproduzido (totalmente ou parcialmente) ou usado para fins nao previstos ou de qualquer outra maneira detectada sem o consentimento escrito da Dana Brevini S.p.A.

This drawing and the information contained therein are the property of Dana Brevini S.p.A. and must not be reproduced (in whole or in part) or used for purposes not intended or in any other way detected without the prior written consent of Dana Brevini S.p.A.



SEZIONE/SECTION A-A

- TAPPI OLIO- OIL PLUGS**
- TAPPO CARICO E SFILLO FILLING AND BREATHER PLUG
  - ▽ TAPPO LIVELLO OIL LEVEL PLUG
  - TAPPO LAGNETICO E SCARICO MAGNETIC AND DRAIN PLUG
  - ∇ INGRASSATORE GREASING
  - TAPPO CARICO SFILLO OIL BREATHER PLUG
  - ▽ TAPPO LIVELLO OIL LEVEL PLUG
  - TAPPO SCARICO OIL DRAIN PLUG
  - ATTACCO CERNIERA APERTURA IN N.D. BRAKE RELEASING PLUG

Mod.	Mod.Date	Modified by	Checked by
Drawing description:		Drawn by: <b>A. Menardo</b>	Checked by: <b>U. Re</b>
BPH420K/ ../IEC132 B6 (1)FKMx2 (2)FKMx2 TANK 1200-L (D. 90 )		Scale: 1:5	Date: 09/04/19
RD07582		Replaces code:	Replaced by code:
<b>OFF-HIGHWAY DRIVE AND MOTION TECHNOLOGIES</b> CASTELGUGLIELMO		Sheet: <b>A2</b>	Drawing N°:
		8 \$	<b>S10019133</b>